

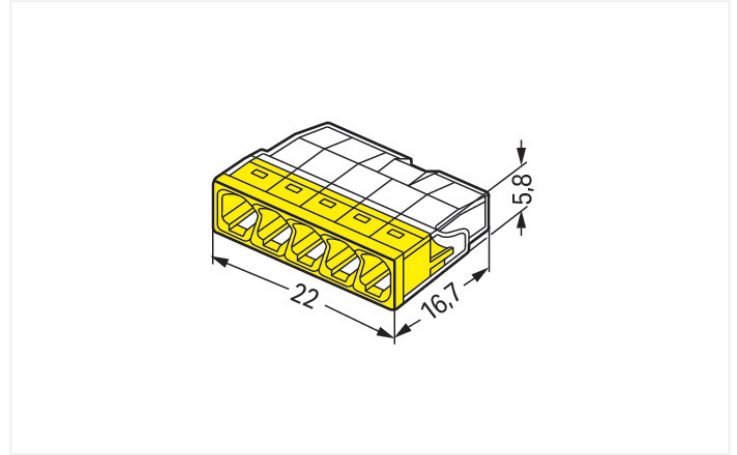
Adatlap | Cikkszám: 2273-205

PUSH WIRE® vezeték összekötő; tömör vezetékeknek; max. 2,5 mm²; 5 vezeték; áttetsző készülékház; sárga fedél; Környezeti hőmérséklet: max 60 °C (T60); 2,50 mm²; átlátszó

<https://www.wago.com/2273-205>



Szín: átlátszó



Méreték mm-ben

Előnyök:

- Praktikus huzalozás a kompakt kivitelezésnek köszönhetően
- Akár nyolc tömör vezeték push-in csatlakoztatása
- Keresztmetszet tartomány: 0,5 ... 2,5 mm²
- Eltérő méretű vezetékek kombinációja is lehetséges
- PUSH WIRE® csatlakozás köti össze a tömör rézvezetéseket

Megjegyzések

Biztonsági információk

földelt tápvezetékben

Elektromos adatok

Értékelés a(z) szerint	IEC/EN 60998		
Overvoltage category	III	III	II
Pollution degree	3	2	2
Névleges feszültség	-	-	450 V
Névleges feszültségimpulzus	-	-	4 kV
Névleges áram	-	-	24 A

Tanúsított a következők szerint	UL 486C		
Use group	B	C	D
Névleges feszültség	-	-	-
Névleges áram	-	-	-

Csatlakozástechnikai adatok

Összes csatlakozási pont száma	5
Összes potenciál száma	1

Csatlakozás 1

Csatlakozástechnika	PUSH WIRE®
Beavatkozó típusa	Benyomható
Csatlakoztatható vezetékek anyagai	Réz Alumínium

Csatlakozás 1

Vegye figyelembe a csatlakoztatható vezetékek anyagait

Alumínium vezetékek csatlakoztatása
A WAGO rugós sorkapcsokat maximum 4 mm²/12 AWG tömör alumínium vezetékek csatlakoztatásához lehet használni a WAGO „Alu-Plus” érintkezőpaszta alkalmazása esetén. [249-130](#)

Az „Alu-Plus” érintkezőpaszta használatának előnyei:

- Automatikusan eltávolítja az oxidréteget az összeszorítás során.
- Megakadályozza a kapcsolópontra újabb oxidálódását.
- Megakadályozza az alumínium és a réz vezetékek közötti elektrolitikus korróziót (ugyanazon sorkapcsban belül).
- Hosszú távú korrózió elleni védelmet nyújt.

A PUSH WIRE® csatlakozástechnikával rendelkező rugós vezeték összekötő használata esetén **a WAGO azt javasolja, hogy először tisztítsa meg az alumínium vezetéket**, majd azonnal dugja be azt az „Alu-Plus” érintkezőpasztával megtöltött kapcsolópontra.

Ezen kívül, a csatlakoztatás előtt az alumínium vezeték **teljes felületére is felvihető** a WAGO „Alu Plus” érintkezőpaszta.

Ne feledje, hogy a névleges áramerősségeket az alumínium vezetékek csökkent vezetőképességéhez kell igazítani:
2,5 mm² = 16 A
4 mm² = 22 A

Tömör vezeték	0,5 ... 2,5 mm ² / 20 ... 16 AWG
Csupaszolási hossz	11 mm / 0.43 inch
Huzalozási irány	Oldalsó bekötés

Geometriai adatok

Szélesség	22 mm / 0.866 inch
Magasság	5,8 mm / 0.228 inch
Mélység	16,7 mm / 0.657 inch

Anyag információk

Megjegyzés az anyag információkhoz	Information on material specifications can be found here
Szín	átlátszó
Burkolat színe	sárga
UL94 szerinti gyúlékonysági osztály	V2
Tűz terhelés	0.039 MJ
Súly:	1.6 g

Környezeti feltételek

Környezeti hőmérséklet (működés közben)	+60 °C
Folyamatos működési hőmérséklet	105 °C
Hőmérséklet jelölése az EN 60998 szerint	T60

Kereskedelmi adatok

Product Group	7 (Push Wire Conn.)
eCl@ss 10.0	27-14-11-04
eCl@ss 9.0	27-14-11-04
ETIM 8.0	EC000446
ETIM 7.0	EC000446
Nagy ECS (kis ECS)	1000 (100) db
Csomagolás típusa	Doboz
Származási ország	DE
GTIN (globális kereskedelmi áruazonosító szám)	4050821027874
Vámtarifaszám	85369010000

Environmental Product Compliance

RoHS Compliance Status	Compliant, No Exemption
------------------------	-------------------------

Tanúsítványok / Jóváhagyások

Általános tanúsítványok



Jóváhagyás	Szabvány	Tanúsítvány neve
cULus_Listed_667F Underwriters Laboratories Inc.	UL 486C	E69654
VDE VDE Prüf- und Zertifizie- rungsinstitut	EN 60998	40029794

Megfelelőségi nyilatkozatok és gyártói nyilatkozatok

Jóváhagyás	Szabvány	Tanúsítvány neve
EU-Declaration of Confor- mity WAGO GmbH & Co. KG	-	-
UK-Declaration of Confor- mity WAGO GmbH & Co. KG	-	-

Tanúsítványok hajózási alkalmazásokhoz



Jóváhagyás	Szabvány	Tanúsítvány neve
ABS American Bureau of Ship- ping	-	15-HG1419918-PDA
DNV GL Det Norske Veritas, Ger- manischer Lloyd	EN 60998	TAE000015T
LR Lloyds Register	EN 60998	LR22207029TA

Letöltések

Environmental Product Compliance

Compliance Search

Environmental Product
Compliance 2273-205

Documentation

Bid Text

2273-205	19.02.2019	xml 3.17 KB	
2273-205	17.05.2017	doc 24.50 KB	
ausschreiben.de 2273-205			

CAD/CAE-Data

CAD data

2D/3D Models
2273-205

CAE data

EPLAN Data Portal
2273-205WSCAD Universe
2273-205ZUKEN Portal
2273-205

1 Kompatibilis termékek

1.1 Opcionális kiegészítők

1.1.1 Eszköz

1.1.1.1 "Alu-Plus" érintkezőpaszta



Cikkszám: 249-130

Fecskendő; Tartalom: 20 ml Alu-Plus kon-
takt paszta

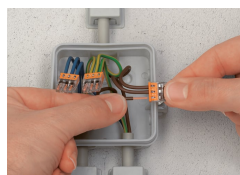
1.1.2 Rögzítő adapter

1.1.2.1 Tartozékok rögzítéshez



Cikkszám: 2273-500

Rögzítő-távtartó; egy- és kétsoros csatl.;
2273-as széria; kalapsínre/csavaros sze-
reléshez; narancssárga

Szerelési útmutató**Vezeték csatlakoztatása**

Tömör vezeték csupaszolása 11 mm/0,43 inch-re (lásd a jelölést).

Az átlátszó készülékházon keresztül látszik, hogy a vezetékek teljesen be vannak illesztve; a színes alapzaton belül egy port mutatja egyértelműen, hogy a vezető szalag hossza megfelelő-e. A vezetékek akkor vannak jól lecsupasztva, ha a portnál nem látható csupasz vezeték a nyomtatás nélküli csatlakozás oldalán. A kép a középső vezetéket mutatja a túl hosszú szalaghosszal.

Bekötés: Ütközésig nyomja be a már csupasztott tömör vezetéket a kapocspontra.

Eltávolítás: Fogja meg azt a vezetéket, amit el akar távolítani, majd csavarja felváltva jobbra-balra, miközben enyhén kifelé húzza a csatlakozót.

Ellenőrzés

Vizsgálat a bekötési ponttal szemben lévő vizsgáló porton keresztül.